

ERSATZTEILLISTE / SPARE PARTS LIST









JETVAC SD

JETVAC - Generation SD

1.	ZUBEHÖR	3
1.1	JETVAC SD 7	3
1.2	JETVAC SD 12 und JETVAC SD 12 D - Modell ausgelistet -	4
2.	ERSATZTEILE	5
2.1	JETVAC SD 7	5
2.2	JETVAC SD 12 und JETVAC SD 12 D - Modell ausgelistet -	8

1. ZUBEHÖR

1.1 Zubehör JETVAC SD 7

Bild	Art.-Nr.	Artikelbeschreibung	VE
	176 07 07	Vliesstaubbeutel SD 7 <ul style="list-style-type: none"> • 10 Stück • Staubklasse M • Einzelmaß - B x L: 310 mm x 330 mm • ca. 7 l Volumen 	1
	176 99 32	Hartbelagsdüse in schwarz für alle SD-Modelle geeignet <ul style="list-style-type: none"> • Arbeitsbreite: 360 mm • Hartbelagsdüse für die leichte und effektive Reinigung harter Bodenbeläge wie Fliesen, PVC oder Linoleum • Weicher Borstenkranz schont Böden und sorgt für effektive Schmutzaufnahme 	1
	176 99 33	Zubehörset Düsen, schwarz, 3-teilig (Serienbestandteil bei SD 12 und SD 12 D) <ul style="list-style-type: none"> • Bestehend aus Fugendüse, Saugpinsel und Polsterdüse • Aufsatzdurchmesser: 35 mm 	1
	176 99 16	Motorschutzfilter aus Vlies für alle SD-Modelle <ul style="list-style-type: none"> • 3 Stück • Bei stärkerer Verschmutzung zu wechseln. 	1
	176 99 23	Krümmen mit Falschlufschieber in schwarz <ul style="list-style-type: none"> • Gummierter Griff • Falschlufschieber in Hellgrau • Antistatisch 	1
	176 99 31	Staubsauger-Bodendüse, umschaltbar für alle SD-Modelle <ul style="list-style-type: none"> • Arbeitsbreite: 280 mm • Durchmesser 35 mm 	1

1.2 Zubehör JETVAC SD 12 und JETVAC SD 12 D - MODELL AUSGELISTET -

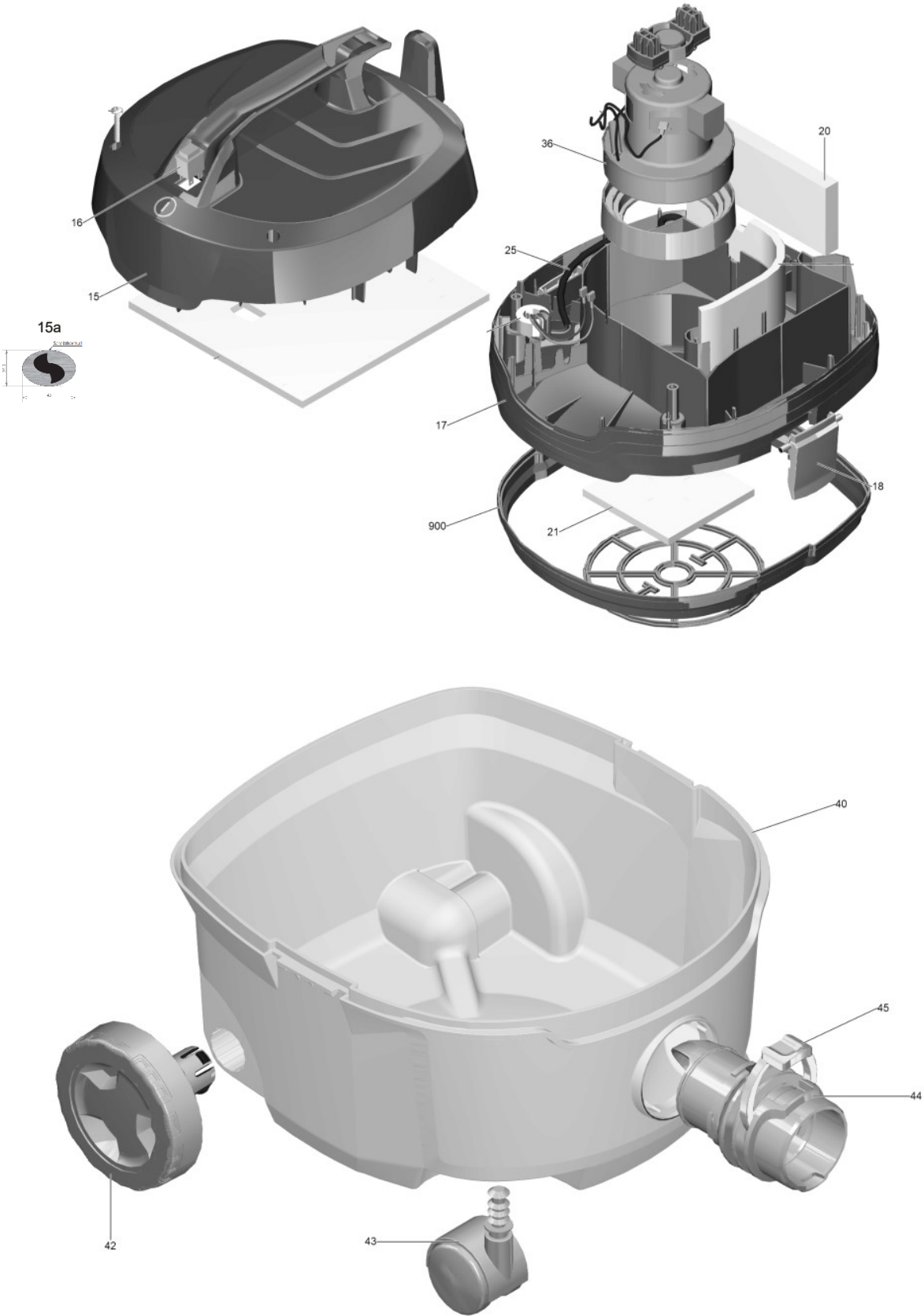
Bild	Art.-Nr.	Artikelbeschreibung	VE
	176 12 12	Vliesstaubbeutel SD 12 <ul style="list-style-type: none"> • 10 Stück • Staubklasse M • Einzelmaß - B x L: 365 mm x 440 mm • ca. 12 l Volumen 	1
	176 12 13	HEPA-13 Filterkassette für SD 12 <ul style="list-style-type: none"> • B x L x H: 73 x 165 x 45 mm • Farbe: Schwarz Bereits serienmäßig inkludiert beim JETVAC SD 12 D (Art.-Nr. 176 12 01)	1
	176 12 35	Boden-Turbodüse in schwarz für SD 12-Modelle <ul style="list-style-type: none"> • Arbeitsbreite 280 mm • Höhe: 75 mm • Schonendes, intensives Bürsten bringt selbst hartnäckigen Schmutz und Tierhaare zum Vorschein und nimmt diese auf 	1
	176 99 32	Hartbelagsdüse in schwarz für alle SD-Modelle geeignet <ul style="list-style-type: none"> • Breite: 360 mm • Hartbelagsdüse für die leichte und effektive Reinigung harter Bodenbeläge wie Fliesen, PVC oder Linoleum • Weicher Borstenkranz schont Böden und sorgt für effektive Schmutzaufnahme 	1
	176 99 16	Motorschutzfilter aus Vlies für alle SD-Modelle <ul style="list-style-type: none"> • 3 Stück • Bei stärkerer Verschmutzung zu wechseln. 	1

2. ERSATZTEILE

2.1 Ersatzteile JETVAC SD 7

Bild	Art.-Nr.	Artikelbeschreibung	VE
	176 07 14	Hauptfilterkorb SD 7 <ul style="list-style-type: none"> • Als Hauptfilter verwendbar • Kunststoffrahmen, verstärktes Vlies • Waschbar bis 40°C • ca. 7 l Volumen 	1
	176 07 21	Kunststoff-Saugrohrset in schwarz für SD 7 <ul style="list-style-type: none"> • 2-teilig • Einzelmaß - B x L: 35 mm x 505 mm 	1
	176 07 76	Ersatzstromkabel für SD 7 in VERMOP Signal-gelb <ul style="list-style-type: none"> • ACHTUNG: Austausch nur durch Elektrofachpersonal möglich! • 7,5 m Länge 	1
	176 99 25	Saugschlauch in schwarz für alle SD-Modelle <ul style="list-style-type: none"> • 2 m Länge • Durchmesser 35 mm • Mit Klickverschluss 	1
	176 07 31	Staubsauger-Bodendüse SD 7, umschaltbar <ul style="list-style-type: none"> • Arbeitsbreite: 270 mm • Durchmesser 35 mm 	1
	176 99 75	Reparaturset für Saugschlauchanschlüsse <ul style="list-style-type: none"> • 3- bzw. 4-teilig • Bestehend aus Verbindungsmuffe, Dichtung sowie Gewinde- inkl. Spannring 	1

JETVAC SD 7



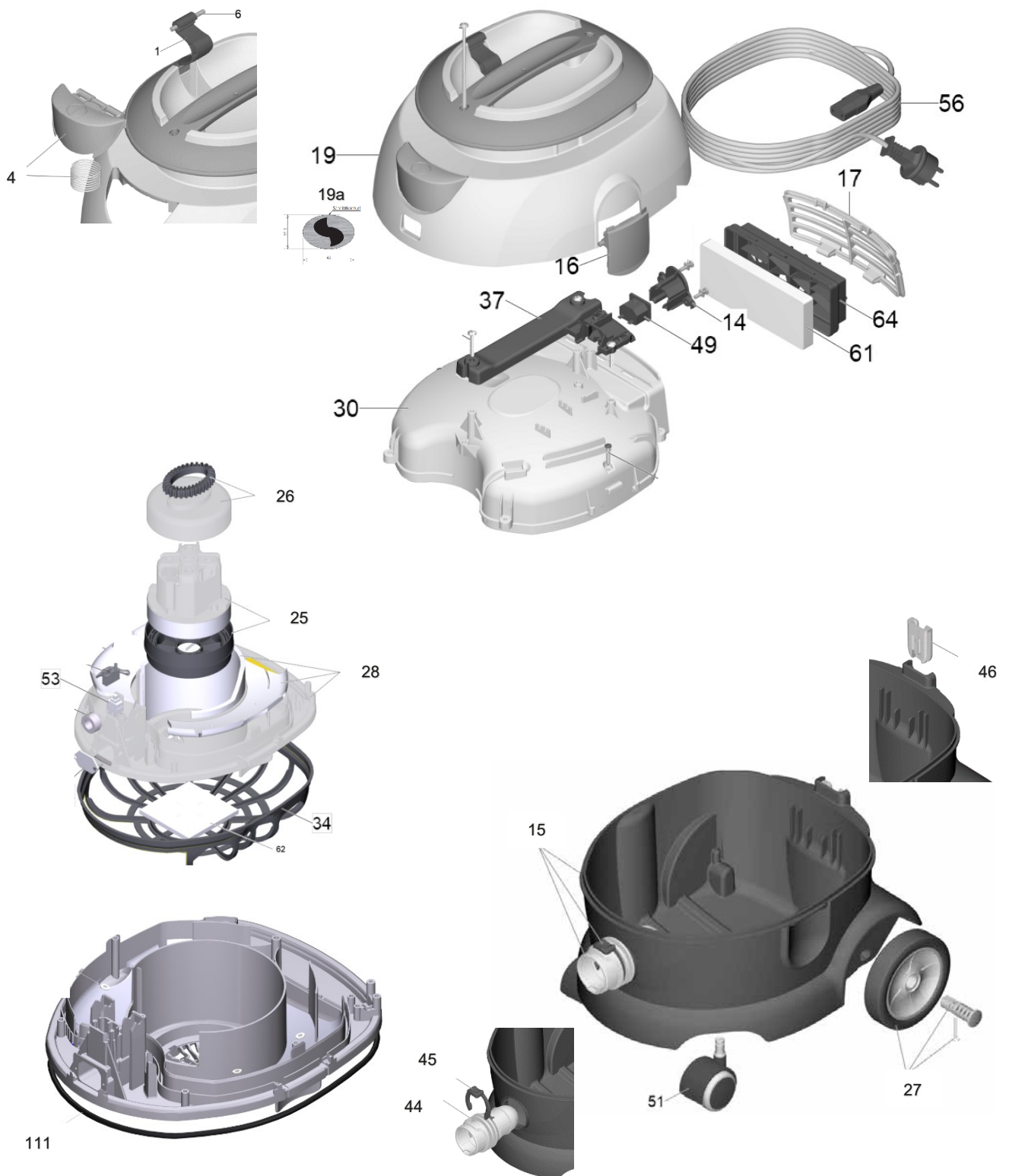
JETVAC SD 7

Nummer	Art.-Nr.	Artikelbeschreibung	VE
15	176 07 40	<ul style="list-style-type: none"> • Haube SD 7 VERMOP-Anthrazit (RAL B 7043) 	1
15a	176 07 65	<ul style="list-style-type: none"> • VERMOP Logo, gerade 	1
16	176 07 66	<ul style="list-style-type: none"> • POWER-Knopf SD 7, VERMOP-Gelb (RAL 1003) • ACHTUNG: Austausch nur durch Elektrofachpersonal möglich! 	1
17	176 07 41	<ul style="list-style-type: none"> • Grundplatte SD 7 VERMOP-Anthrazit (RAL B 7043) 	1
18	176 07 45	<ul style="list-style-type: none"> • Verschlusslaschen SD 7 in VERMOP-Grau (RAL A 7042) 	2
20	176 07 51	<ul style="list-style-type: none"> • Abluftfilter SD 7 	1
21	176 99 16	<ul style="list-style-type: none"> • Motorschutzfilter (s. auch Übersicht oben) 	3
25	176 07 76	<ul style="list-style-type: none"> • Netzkabel PVC, 7,5m in VERMOP-Gelb (RAL 1003) (s. auch Übersicht oben) 	1
36	176 07 50	<ul style="list-style-type: none"> • Turbine SD 7 komplett 	1
40	176 07 44	<ul style="list-style-type: none"> • Behälter SD 7 in VERMOP-Grau (RAL A 7042) 	1
42	176 07 61	<ul style="list-style-type: none"> • Laufrad SD7 	2
43	176 07 60	<ul style="list-style-type: none"> • Lenkrollen SD7, D 42 	2
44	176 99 26	<ul style="list-style-type: none"> • Sauganschluss 	1
45	176 99 27	<ul style="list-style-type: none"> • Sicherungsklippring in VERMOP-Grau (RAL A 7042) 	1
900	176 07 14	<ul style="list-style-type: none"> • Permanent-Filterkorb SD7 (s. auch Übersicht oben) 	1

2.2 Ersatzteile JETVAC SD 12 und JETVAC SD 12 D - Modell ausgelistet -

Bild	Art.-Nr.	Artikelbeschreibung	VE
	176 12 14	Hauptfilterkorb SD 12 <ul style="list-style-type: none"> • Als Hauptfilter verwendbar • Nylon-Kunststoffrahmen • Waschbar bis 40°C • ca. 12 l Volumen 	1
	176 12 21	Teleskopsaugrohr <ul style="list-style-type: none"> • 1 m Länge • Durchmesser 35 mm • Höhenverstellbar 	1
	176 12 51	Abluftfilter für SD 12 <ul style="list-style-type: none"> • 3 Stück • Zur Reduzierung der filtrierten Arbeitsluft • Schaummaterial 	1
	176 12 76	Ersatzstromkabel für SD 12-Modelle in VERMOP Signal-gelb <ul style="list-style-type: none"> • Steckbares (verschraubtes) Kabel • Eigenmontage möglich • 12 m Länge 	1
	176 99 23	Krümmen mit Falschlufschieber in schwarz <ul style="list-style-type: none"> • Falschlufschieber in Hellgrau • Gummierter Griff • Antistatisch 	1
	176 99 25	Saugschlauch in schwarz für alle SD-Modelle <ul style="list-style-type: none"> • 2 m Länge • Durchmesser 35 mm • Mit Klickverschluss 	1
	176 99 31	Staubsauger-Bodendüse, umschaltbar für alle SD-Modelle <ul style="list-style-type: none"> • Breite: 280 mm • Durchmesser 35 mm 	1
	176 99 75	Reparaturset für Saugschlauchanschlüsse <ul style="list-style-type: none"> • 3- bzw. 4-teilig • Bestehend aus Verbindungsmuffe, Dichtung sowie Gewinde- inkl. Spannring 	1
	176 99 33	Zubehörset Düsen, schwarz, 3-teilig (Serienbestandteil bei SD 12 und SD 12 D) <ul style="list-style-type: none"> • Bestehend aus Fugendüse, Saugpinsel und Polsterdüse • Aufsatzdurchmesser: 35 mm 	1

JETVAC SD 12 und SD 12 D



JETVAC SD 12 und SD 12 D

Nummer	Art.-Nr.	Artikelbeschreibung	VE
1	176 12 78	• Kabelhaken SD 12, schwarz	1
4	176 12 66	• POWER-Knopf SD 12 kpl., VERMOP-Gelb (RAL 1003)	1
6	176 12 86	• Zylinderstift Kabelhaken, 5m6x50 ISO 2338	1
14	176 12 77	• Zugentlastung SD 12, verschraubt	1
15	176 12 44	• Behälter SD 12 komplett, inkl. Ziffern 44 + 45	1
16	176 12 45	• Verschlusslaschen SD 12 in Grau, RAL A 7042	2
17	176 12 53	• Gebläse-Auslassgitter in Grau (RAL A 7042)	1
19	176 12 40	• Haube SD 12 VERMOP-Anthrazit (RAL B 7043)	1
19 a	176 12 65	• VERMOP Logo, konvex	1
25, 26, 28	176 12 50	• Saugturbine SD 12 komplett, inkl. Gehäuse	1
27	176 12 61	• Laufrad SD 12 komplett, in schwarz	2
30, 37	176 12 47	• Luftführungsgehäuse inkl. Adapter SD 12	1
34	176 12 14	• Permanent-Filterkorb SD12 (s. a. Übersicht oben)	1
44	176 99 26	• Sauganschluss	1
45	176 99 27	• Sicherungsklippring in VERMOP-Grau (RAL A 7042)	1
46	176 12 22	• Saugrohrhalter, Formteil in schwarz	1
49	176 12 75	• E-Kleinteile steckbares Kabel SD12	1
51	176 12 60	• Lenkrollen SD 12	2
53	176 12 67	• Ein-/Aus-Schalter Strom • ACHTUNG: Austausch nur durch Elektrofachpersonal möglich!	1
56	176 12 76	• Netzkabel PVC, 12m in VERMOP-Gelb (RAL 1003) (s. auch Übersicht oben)	1
61	176 12 51	• Abluftfilter (s. auch Übersicht oben)	3
62	176 99 16	• Motorschutzfilter (s. auch Übersicht oben)	3
64	176 12 48	• Filtergehäuse	1
111	176 12 90	• Dichtschnur aus Moosgummi D6	1